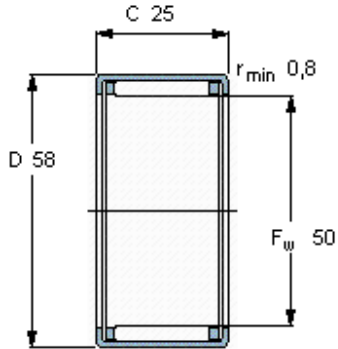


Jehlová ložiska, lisované pouzdro

Základní rozměry			Základní hodnoty zatížení		Hodnoty rychlosti		Označení
F _w	D	C	dynamické C	statické C ₀	Referenční rychlost	Omezující rychlost	
mm			kN		ot/min		-
50	58	25	36,9	85	5000	5600	HK 5025



Odpovídající příslušenství

IR vnitřní kroužek	IR 45x50x25.5
LR vnitřní kroužek	LR 45x50x25.5
Těsnění G	G 50x58x4
SD těsnění	SD 50x58x4